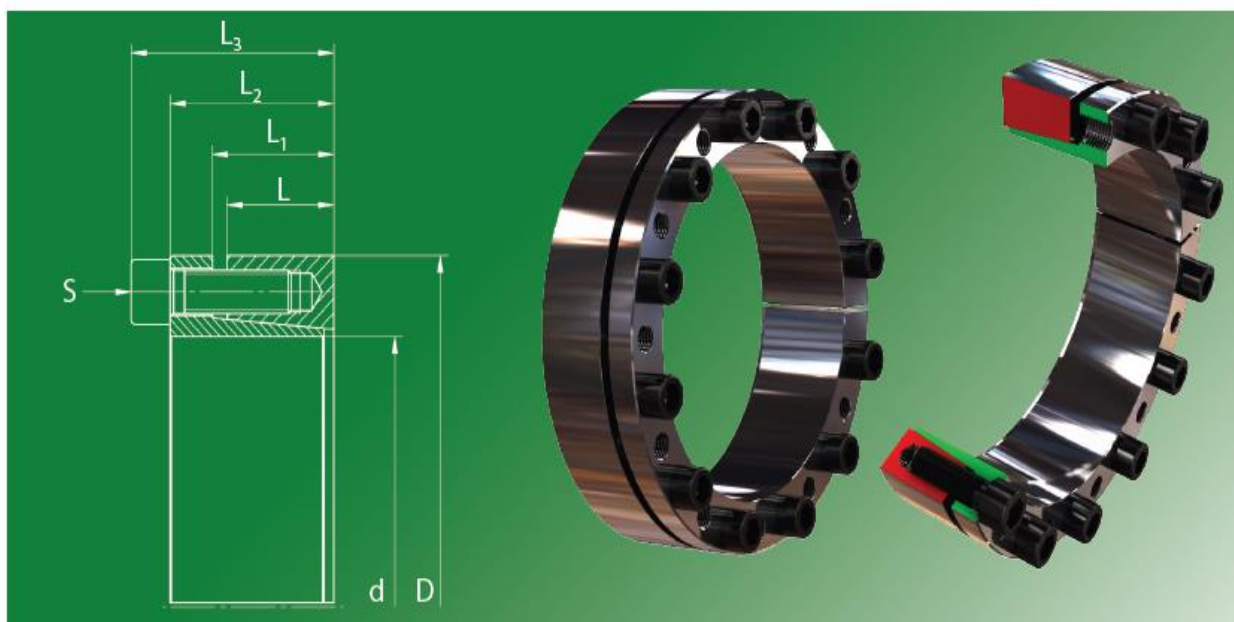


3003



Used symbols (使用される記号)

d	[mm]	Shaft diameter (軸径)
D	[mm]	Hub inside diameter (ハブ内径)
Mt	[Nm]	Max. transmittable torque Fax = 0 (伝達トルク Fax=0)
Fax	[kN]	Max. transmittable axial force Mt = 0 (軸方向の伝達力 Mt=0)
Pw	[N/mm ²]	Average pressure on the shaft (軸にかかる面圧)
P _N	[N/mm ²]	Average pressure on the hub (ハブにかかる面圧)
L	[mm]	Length of the pressure ring (圧力輪の長さ)
L1	[mm]	Distance of the pressure ring (圧力輪の間隔)
L2	[mm]	Width of the locking device without screws (ボルトなしのクランプブッシュの幅)
L3	[mm]	Width of the locking device with screws (ボルト付のクランプブッシュの幅)
Z		Number of clamping screws (締付ボルトの数量)
S		Size of the clamping screws (締付ボルトのサイズ)
MA	[Nm]	Tightening torque of the clamping screws (締付ボルトの締付トルク)

Recommended tolerances & surfaces (推奨はめあい公差と表面粗さ)

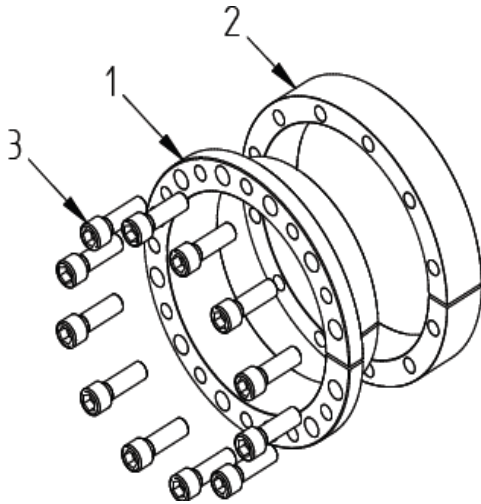
Shaft	h8 / Rz10
Hub	H8 / Rz10

Bending loads (曲げ加重)

Bending moment (share)	MB max = 0,3 * Mt
Bending angel	max. 5´

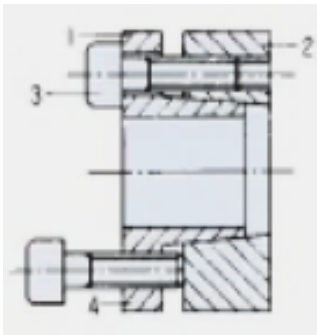
More properties (その他のプロパティ)

- axial displacement during assembly
- good self-centering
良好な自己調芯性があり、軸とハブのインロー構造は不要です。
- low self-locking
分解時、外輪と圧力リングが外れにくい構造です。



Pos.	Designation
1	Sleeve
2	Pressure ring
3	Screw

◆分解時の補足事項



この機種は、内輪と外輪が密着して外れにくいので
3番締付ボルトを抜いて、取出し用ネジ穴に差し込んで
抜いてください。

《寸法性能表》

d		D	Mt	Fax	Pw	Pn	Z	S		MA	L	L1	L2	L3	Weight
mm	x	mm	Nm	kN	N/mm ²	N/mm ²	本	ホルトサイズ*		Nm	mm	mm	mm	mm	Kg
20	x	47	410	41	320	136	6	M6	x 20	14	17	22	28	34	0.26
22	x	47	450	41	290	136	6	M6	x 20	14	17	22	28	34	0.24
24	x	50	490	41	265	127	6	M6	x 20	14	17	22	28	34	0.27
25	x	50	510	41	255	127	6	M6	x 20	14	17	22	28	34	0.27
28	x	55	570	41	227	116	6	M6	x 20	14	17	22	28	34	0.32
30	x	55	610	41	212	115	6	M6	x 20	14	17	22	28	34	0.30
32	x	60	880	55	268	143	8	M6	x 20	14	17	22	28	34	0.37
35	x	60	960	55	245	143	8	M6	x 20	14	17	22	28	34	0.34
38	x	65	1000	53	216	126	8	M6	x 20	14	17	22	28	34	0.43
40	x	65	1100	55	215	132	8	M6	x 20	14	17	22	28	34	0.40
42	x	75	2200	105	331	185	8	M8	x 25	35	20	25	33	41	0.68
45	x	75	2400	107	314	189	8	M8	x 25	35	20	25	33	41	0.64
48	x	80	2500	104	288	173	8	M8	x 25	35	20	24	335	41	0.73
50	x	80	2600	104	276	172	8	M8	x 25	35	20	24	335	41	0.71
55	x	85	2900	105	254	165	8	M8	x 25	35	20	24	335	41	0.76
60	x	90	3100	103	228	152	8	M8	x 25	35	20	24	335	41	0.82
65	x	95	3400	105	213	146	8	M8	x 25	35	20	24	335	41	0.87
70	x	110	6000	171	271	172	8	M10	x 30	70	24	29	40	50	1.6
75	x	115	6400	171	252	164	8	M10	x 30	70	24	29	40	50	1.7
80	x	120	6800	170	235	157	8	M10	x 30	70	24	29	40	50	1.8
85	x	125	9000	212	275	187	10	M10	x 30	70	24	29	40	50	1.9
90	x	130	9600	213	262	181	10	M10	x 30	70	24	29	40	50	2.0
95	x	135	10200	215	250	176	10	M10	x 30	70	24	29	40	50	2.0
100	x	145	12000	240	245	169	8	M12	x 35	115	26	31	44	56	2.8
110	x	155	13000	236	219	156	8	M12	x 35	115	26	31	44	56	3.0
120	x	165	16000	267	227	165	9	M12	x 35	115	26	31	44	56	3.2
130	x	180	23000	354	212	153	12	M12	x 35	115	34	39	52	68	4.9
140	x	190	25000	357	199	147	9	M14	x 40	185	34	39	54	68	5.2
150	x	200	30000	400	208	156	10	M14	x 40	185	34	39	54	68	5.5
160	x	210	38800	485	236	180	12	M14	x 40	185	34	39	54	68	5.8
170	x	225	41300	486	172	130	12	M14	x 40	185	44	49	64	78	8.2
180	x	235	43700	486	163	125	12	M14	x 40	185	44	49	64	78	8.6
190	x	250	57700	607	193	146	15	M14	x 40	185	44	49	64	78	10.0
200	x	260	60700	607	183	141	15	M14	x 40	185	44	49	64	78	10.5