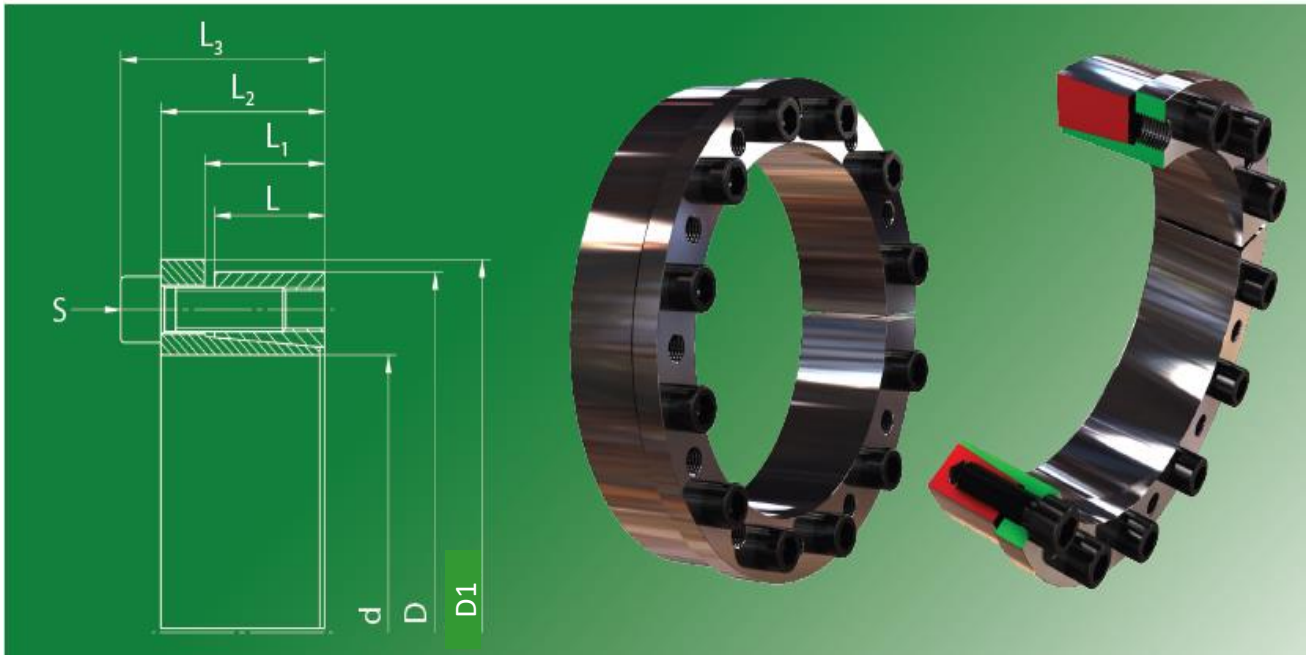


3006



Used symbols (使用される記号)

d	[mm]	Shaft diameter (軸径)
D	[mm]	Hub inside diameter (ハブ内径)
Mt	[Nm]	Max. transmittable torque Fax = 0 (伝達トルク Fax=0)
Fax	[kN]	Max. transmittable axial force Mt = 0 (軸方向の伝達力 Mt=0)
P _w	[N/mm ²]	Average pressure on the shaft (軸にかかる面圧)
P _N	[N/mm ²]	Average pressure on the hub (ハブにかかる面圧)
L	[mm]	Length of the pressure ring (圧力輪の長さ)
L1	[mm]	Distance of the pressure ring (圧力輪の間隔)
L2	[mm]	Width of the locking device without screws (ボルトなしのクランプブッシュの幅)
L3	[mm]	Width of the locking device with screws (ボルト付のクランプブッシュの幅)
Z		Number of clamping screws (締付ボルトの数量)
S		Size of the clamping screws (締付ボルトのサイズ)
MA	[Nm]	Tightening torque of the clamping screws (締付ボルトの締付トルク)

Recommended tolerances & surfaces (推奨はめあい公差と表面粗さ)

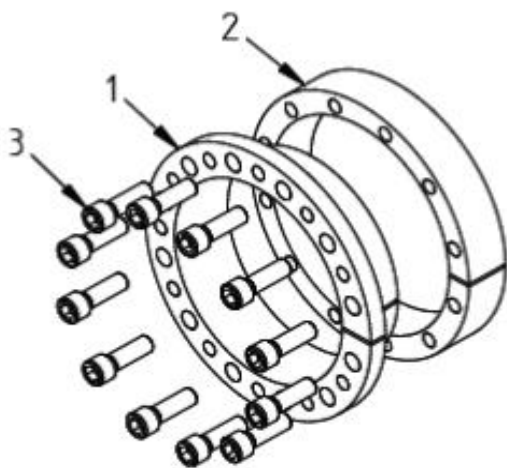
Shaft	h8 / Rz10
Hub	H8 / Rz10

Bending loads (曲げ加重)

Bending moment (share)	MB max = 0,3 * Mt
Bending angel	max. 5´

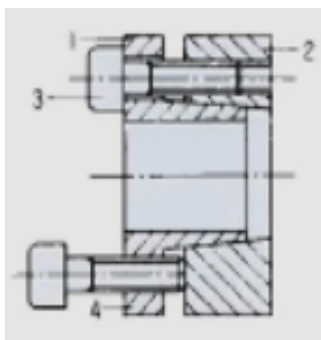
More properties (その他のプロパティ)

- no axial displacement during assembly
- good self-centering
良好な自己調芯性があり、軸とハブのインロー構造は不要です。
- low self-locking
分解時、外輪と圧力リングが外れにくい構造です。



Pos.	Designation
1	Sleeve
2	Pressure ring
3	Screw

◆分解時の補足事項



この機種は、内輪と外輪が密着して外れにくいので
3番締付ボルトを抜いて、取出し用ネジ穴に差し込んで
抜いてください。

《寸法性能表》

d		D	D1	Mt	Fax	Pw	Pn	Z	S		MA	L	L1	L2	L3	Weight	
mm		mm	mm	Nm	kN	N/mm2	N/mm2	本	ホルトサイズ*		Nm	mm	mm	mm	mm	Kg	
20	x	47	53	320	32	250	106	6	M6	x	20	17	17	22	28	34	0.28
22	x	47	53	350	32	226	106	6	M6	x	20	17	17	22	28	34	0.27
24	x	50	56	390	33	211	101	6	M6	x	20	17	17	22	28	34	0.3
25	x	50	56	400	32	200	100	6	M6	x	20	17	17	22	28	34	0.29
28	x	55	614	450	32	179	91	6	M6	x	20	17	17	22	28	34	0.32
30	x	55	614	490	33	170	93	6	M6	x	20	17	17	22	28	34	0.33
32	x	60	67	700	44	213	114	8	M6	x	20	17	17	22	28	34	0.37
35	x	60	67	760	43	194	113	8	M6	x	20	17	17	22	28	34	0.37
38	x	65	72	820	43	177	104	8	M6	x	20	17	17	22	28	34	0.43
40	x	65	72	870	44	170	104	8	M6	x	20	17	17	22	28	34	0.4
42	x	75	84	1700	81	256	143	8	M8	x	25	41	20	25	33	41	0.69
45	x	75	84	1800	80	236	141	8	M8	x	25	41	20	25	33	41	0.64
48	x	80	89	1900	79	219	131	8	M8	x	25	41	20	24	335	41	0.74
50	x	80	89	2000	80	212	133	8	M8	x	25	41	20	24	335	41	0.7
55	x	85	94	2200	80	193	125	8	M8	x	25	41	20	24	335	41	0.75
60	x	90	99	2400	80	177	118	8	M8	x	25	41	20	24	335	41	0.8
65	x	95	104	2600	80	163	112	8	M8	x	25	41	20	24	335	41	0.86
70	x	110	119	4600	131	208	132	8	M10	x	30	83	24	29	40	50	1.6
75	x	115	124	5000	133	196	128	8	M10	x	30	83	24	29	40	50	1.69
80	x	120	129	5300	133	183	122	8	M10	x	30	83	24	29	40	50	1.73
85	x	125	134	7000	165	214	146	10	M10	x	30	83	24	29	40	50	1.81
90	x	130	139	7400	164	202	140	10	M10	x	30	83	24	29	40	50	1.95
95	x	135	144	7800	164	191	134	10	M10	x	30	83	24	29	40	50	2.04
100	x	145	154	9700	194	198	136	8	M12	x	35	145	26	31	44	56	2.72
110	x	155	164	10700	195	180	128	8	M12	x	35	145	26	31	44	56	2.94
120	x	165	174	13100	218	186	135	9	M12	x	35	145	26	31	44	56	3.24
130	x	180	189	19000	292	175	127	12	M12	x	35	145	34	39	52	68	4.87
140	x	190	199	20500	293	163	120	9	M14	x	40	230	34	39	54	68	5.19
150	x	200	209	24500	327	170	127	10	M14	x	40	230	34	39	54	68	5.5
160	x	210	219	31300	391	191	145	12	M14	x	40	230	34	39	54	68	5.82
170	x	225	234	33200	391	139	105	12	M14	x	40	230	44	49	64	78	8.17
180	x	235	244	35000	389	130	100	12	M14	x	40	230	44	49	64	78	8.58
190	x	250	259	46500	489	155	118	15	M14	x	40	230	44	49	64	78	9.93
200	x	260	269	49000	490	148	114	15	M14	x	40	230	44	49	64	78	10.38