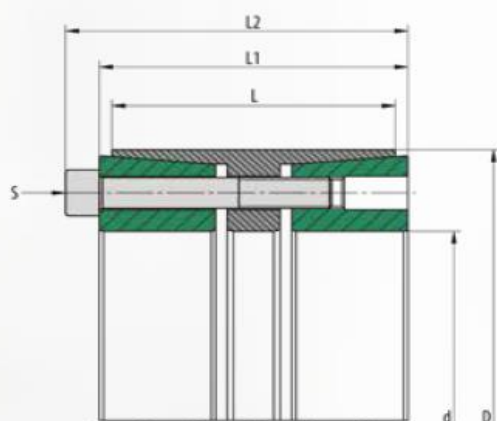


3012 S2 (stainless)



3012 S2 は、ステンレス仕様です。

Used symbols (使用される記号)

d	[mm]	Shaft diameter (軸径)
D	[mm]	Hub inside diameter (ハブ内径)
Mt	[Nm]	Max. transmittable torque Fax = 0 (伝達トルク Fax=0)
Fax	[kN]	Max. transmittable axial force Mt = 0 (軸方向の伝達力 Mt=0)
Pw	[N/mm ²]	Average pressure on the shaft (軸にかかる面圧)
Pn	[N/mm ²]	Average pressure on the hub (ハブにかかる面圧)
L	[mm]	Length of the pressure ring (圧力輪の長さ)
L1	[mm]	Width of the locking device without screws (ボルトなしのクランプブッシュの幅)
L2	[mm]	Width of the locking device with screws (ボルト付のクランプブッシュの幅)
Z		Number of clamping screws (締付ボルトの数量)
S		Size of the clamping screws (締付ボルトのサイズ)
MA	[Nm]	Tightening torque of the clamping screws (締付ボルトの締付トルク)

Recommended tolerances & surfaces (推奨はめあい公差と表面粗さ)

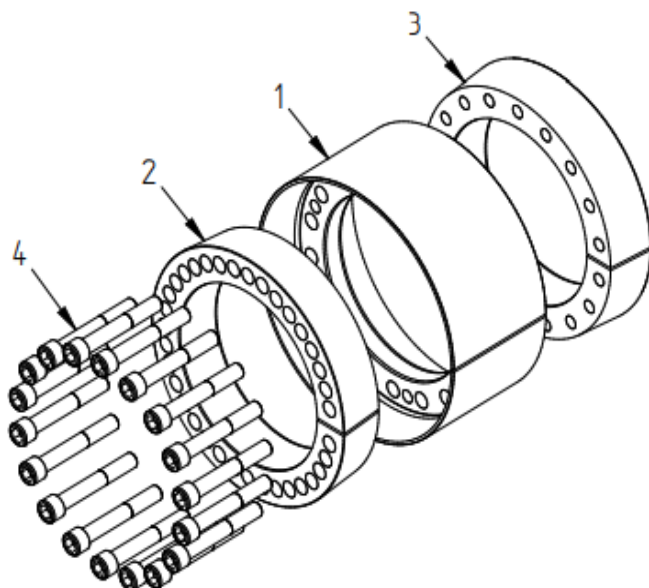
Shaft	h8 / Rz10
Hub	H8 / Rz10

Bending loads (曲げ加重)

Bending moment (share)	MB max = 0,4 * Mt
Bending angel	max. 5´

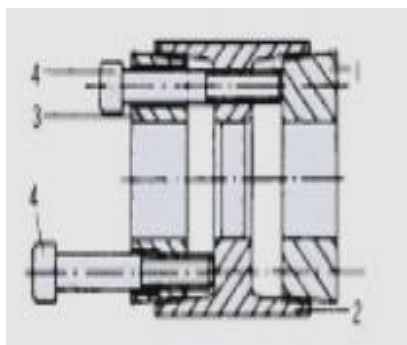
More properties (その他のプロパティ)

- good self-centering
良好な自己調芯性があり、軸とハブのインロー構造は不要です。
- high self-locking
分解時、外輪と圧力リングが外れにくい構造です。



Pos.	Benennung
1	Sleeve
2	Pressure ring 1
3	Pressure ring 2
4	Screw

◆分解時の補足事項



この機種は、圧力リングが外輪から外れないので、使用ボルトを用いて抜きタップに差し込み引き抜いてください。
締付ボルト穴の左右の孔が、前・後圧力リングの取外し孔です。

《寸法性能表》

d		D	Mt	Fax	Pw	Pn	Z	S			MA	L	L1	L2	Weight
mm		mm	Nm	kN	N/mm2	N/mm2	本	ホルトサイズ*			Nm	mm	mm	mm	Kg
25	x	50	415	33	95	39	5	M6	x	45	10.3	45	53	59	0.5
30	x	55	598	40	95	43	6	M6	x	45	10.3	45	55	61	0.6
35	x	60	814	46	95	46	7	M6	x	45	10.3	45	55	61	0.7
38	x	65	1009	53	100	48	8	M6	x	45	10.3	45	55	61	0.8
40	x	65	1063	53	95	48	8	M6	x	45	10.3	45	55	61	0.7
45	x	75	1926	86	148	69	7	M8	x	50	25	44	54	62	1
50	x	80	2446	98	118	58	8	M8	x	50	25	56	64	72	1.3
55	x	85	3026	110	121	61	9	M8	x	50	25	56	64	72	1.5
60	x	90	3668	122	123	64	10	M8	x	50	25	56	64	72	1.6
65	x	95	3974	122	113	61	10	M8	x	50	25	56	64	72	1.7
70	x	110	6813	195	132	67	10	M10	x	60	49.5	70	78	88	3.1
80	x	120	8565	214	127	68	11	M10	x	60	49.5	70	78	88	3.5
90	x	130	10512	234	123	68	12	M10	x	60	49.5	70	78	88	3.8
100	x	145	15607	312	118	63	11	M12	x	80	86	90	100	112	6.1
110	x	155	18729	341	117	65	12	M12	x	80	86	90	100	112	6.6
120	x	165	23836	397	125	71	14	M12	x	80	86	90	100	112	7.1
130	x	180	30378	467	114	66	12	M14	x	90	137	104	116	130	9.9
140	x	190	38167	545	123	73	14	M14	x	90	137	104	116	130	10.6
150	x	200	43814	584	123	75	15	M14	x	90	137	104	116	130	11.2
160	x	210	49851	623	123	76	16	M14	x	90	137	104	118	132	11.9
170	x	225	63589	748	106	66	14	M16	x	110	212	134	146	162	17.9
180	x	235	72139	802	107	68	15	M16	x	110	212	134	146	162	18.9
190	x	250	81223	855	109	68	16	M16	x	110	212	134	146	162	21.8
200	x	260	85498	855	103	65	16	M16	x	110	212	134	146	162	22.8
220	x	285	105804	962	105	67	18	M16	x	110	212	134	146	162	27.1
240	x	305	128248	1069	107	69	20	M16	x	110	212	134	146	162	29.3