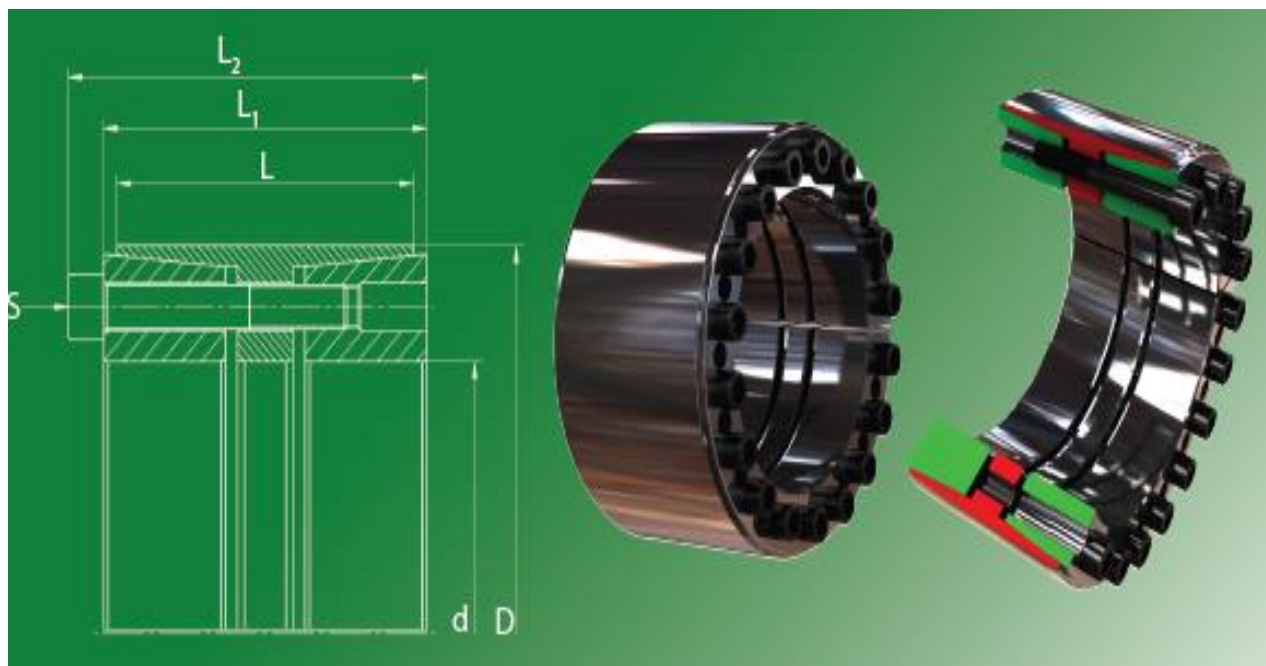


3012



Used symbols (使用される記号)

d	[mm]	Shaft diameter (軸径)
D	[mm]	Hub inside diameter (ハブ内径)
Mt	[Nm]	Max. transmittable torque Fax = 0 (伝達トルク Fax=0)
Fax	[kN]	Max. transmittable axial force Mt = 0 (軸方向の伝達力 Mt=0)
Pw	[N/mm ²]	Average pressure on the shaft (軸にかかる面圧)
P _N	[N/mm ²]	Average pressure on the hub (ハブにかかる面圧)
L	[mm]	Length of the pressure ring (圧力輪の長さ)
L1	[mm]	Width of the locking device without screws (ボルトなしのクランプブッシュの幅)
L2	[mm]	Width of the locking device with screws (ボルト付のクランプブッシュの幅)
Z		Number of clamping screws (締付ボルトの数量)
S		Size of the clamping screws (締付ボルトのサイズ)
MA	[Nm]	Tightening torque of the clamping screws (締付ボルトの締付トルク)

Recommended tolerances & surfaces (推奨はめあい公差と表面粗さ)

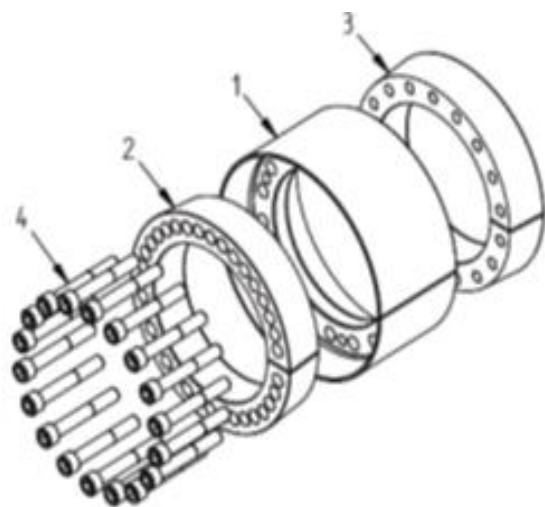
Shaft	h8 / Rz10
Hub	H8 / Rz10

Bending loads (曲げ加重)

Bending moment (share)	MB max = 0,4 * Mt
Bending angel	max. 5°

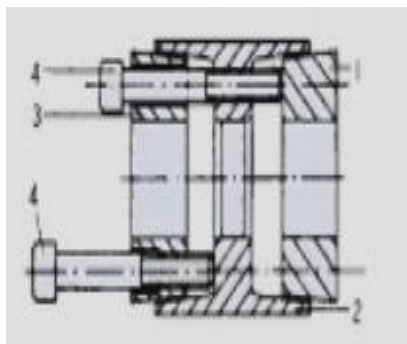
More properties (その他のプロパティ)

- very good self-centering
良好な自己調芯性があり、軸とハブのインロー構造は不要です。
- high self-locking
分解時、外輪と圧力リングが外れにくい構造です。



Pos.	Designation
1	Sleeve
2	Pressure ring 1
3	Pressure ring 2
4	Screw

◆分解時の補足事項



この機種は、圧力リングが外輪から外れないので、使用ボルトを用いて抜きタップに差し込み引き抜いてください。

締付ボルト穴の左右の孔が、前・後圧力リングの取外し孔です。

《寸法性能表》

d		D	Mt	Fax	Pw	Pn	Z	S			MA	L	L1	L2	Weight
mm		mm	Nm	kN	N/mm ²	N/mm ²	本	ホ [*] ルトサイズ [*]			Nm	mm	mm	mm	Kg
25	x	50	660	53	153	63	5	M6	x	45	17	45	53	59	0.5
30	x	55	950	64	153	68	6	M6	x	45	17	45	53	59	0.6
35	x	60	1300	75	153	73	7	M6	x	45	17	45	53	59	0.7
38	x	65	1600	85	161	77	8	M6	x	45	17	45	53	59	0.8
40	x	65	1700	85	153	77	8	M6	x	45	17	45	53	59	0.7
45	x	75	3100	138	239	111	7	M8	x	50	41	44	54	62	1
50	x	80	3900	158	190	93	8	M8	x	50	41	56	62	70	1.3
55	x	85	4800	177	194	99	9	M8	x	50	41	56	62	70	1.5
60	x	90	5900	197	198	104	10	M8	x	50	41	56	62	70	1.6
65	x	95	6400	197	183	98	10	M8	x	50	41	56	62	70	1.7
70	x	110	11300	325	220	112	10	M10	x	60	83	70	78	88	3.1
80	x	120	14200	357	212	113	11	M10	x	60	83	70	78	88	3.5
90	x	130	17500	390	205	114	12	M10	x	60	83	70	78	88	3.8
100	x	145	26400	528	200	107	11	M12	x	80	145	90	100	112	6.1
110	x	155	31600	576	198	110	12	M12	x	80	145	90	100	112	6.6
120	x	165	40300	672	212	120	14	M12	x	80	145	90	100	112	7.1
130	x	180	50200	773	188	110	12	M14	x	90	230	104	116	130	9.9
140	x	190	63100	902	203	121	14	M14	x	90	230	104	116	130	10.6
150	x	200	72400	966	203	123	15	M14	x	90	230	104	116	130	11.2
160	x	210	82400	1031	203	125	16	M14	x	90	230	104	118	132	11.9
170	x	225	105000	1238	176	109	14	M16	x	110	355	134	146	162	17.9
180	x	235	119000	1327	178	112	15	M16	x	110	355	134	146	162	18.9
190	x	250	134000	1415	180	112	16	M16	x	110	355	134	146	162	21.8
200	x	260	141000	1415	171	108	16	M16	x	110	355	134	146	162	22.8
220	x	285	175000	1592	174	111	18	M16	x	110	355	134	146	162	27.1
240	x	305	212000	1769	178	115	20	M16	x	110	355	134	146	162	29.3
260	x	325	229000	1769	164	108	20	M16	x	110	355	134	146	162	31.4
280	x	355	347000	2481	178	112	18	M20	x	130	690	165	177	197	48.4
300	x	375	413000	2757	185	118	20	M20	x	130	690	165	177	197	51.5
320	x	405	463000	2895	182	115	21	M20	x	130	690	165	177	197	62.7
340	x	425	515000	3033	174	115	22	M20	x	130	690	165	177	197	66.1
360	x	455	649000	3611	174	111	21	M22	x	150	930	190	202	224	90.7
380	x	475	718000	3783	173	111	22	M22	x	150	930	190	202	224	95.1
400	x	495	825000	4127	179	116	24	M22	x	150	930	190	202	224	100
420	x	515	866000	4127	170	112	24	M22	x	150	930	190	202	224	104
440	x	535	907000	4127	163	108	24	M22	x	150	930	190	202	224	109
460	x	555	949000	4127	156	104	24	M22	x	150	930	190	202	224	113
480	x	575	1155000	4814	174	117	28	M22	x	150	930	190	202	224	117
500	x	595	1203000	4814	167	113	28	M22	x	150	930	190	202	224	122
520	x	615	1341000	5158	172	117	30	M22	x	150	930	190	202	224	126
540	x	635	1437000	5325	171	117	30	M22	x	150	930	190	202	224	131
560	x	655	1590000	5680	176	121	32	M22	x	150	930	190	202	224	135
580	x	675	1698000	5857	175	121	33	M22	x	150	930	190	202	224	140
600	x	695	1757000	5857	169	118	33	M22	x	150	930	190	202	224	144
620	x	715	1870000	6035	169	118	34	M22	x	150	930	190	202	224	149