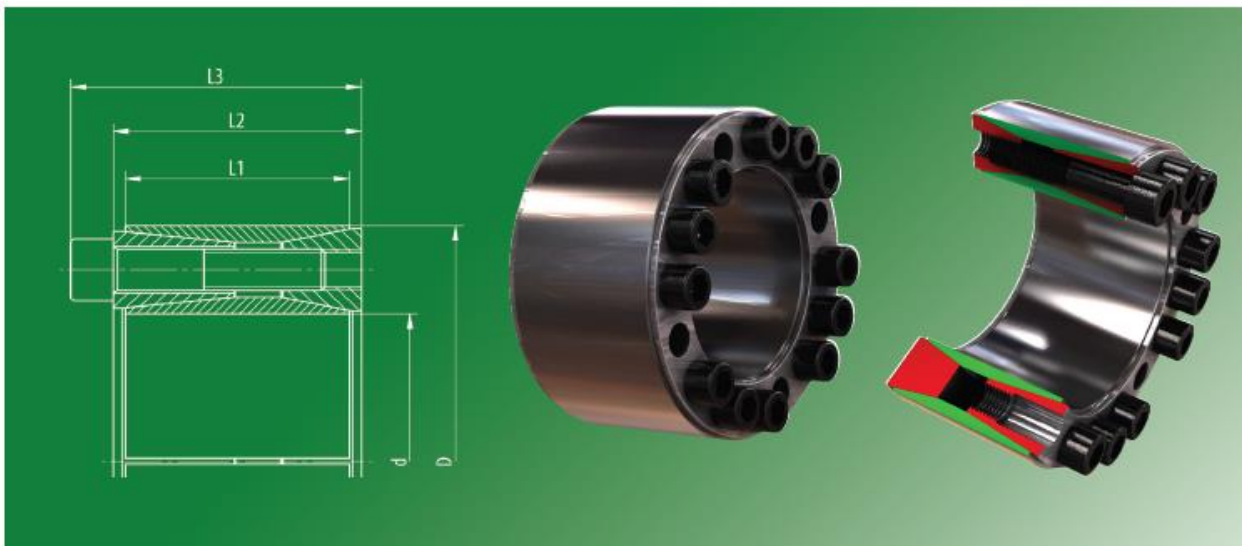


# 3014



## Used symbols (使用される記号)

d	[mm]	Shaft diameter (軸径)
D	[mm]	Hub inside diameter (ハブ内径)
Mt	[Nm]	Max. transmittable torque Fax = 0 (伝達トルク Fax=0)
Fax	[kN]	Max. transmittable axial force Mt = 0 (軸方向の伝達力 Mt=0)
Pw	[N/mm <sup>2</sup> ]	Average pressure on the shaft (軸にかかる面圧)
P <sub>N</sub>	[N/mm <sup>2</sup> ]	Average pressure on the hub (ハブにかかる面圧)
L1	[mm]	Length of the pressure ring (圧力輪の長さ)
L2	[mm]	Width of the locking device without screws (ボルトなしのクランプブッシュの幅)
L3	[mm]	Width of the locking device with screws (ボルト付のクランプブッシュの幅)
Z		Number of clamping screws (締付ボルトの数量)
S		Size of the clamping screws (締付ボルトのサイズ)
MA	[Nm]	Tightening torque of the clamping screws (締付ボルトの締付トルク)

## Recommended tolerances & surfaces (推奨はめあい公差と表面粗さ)

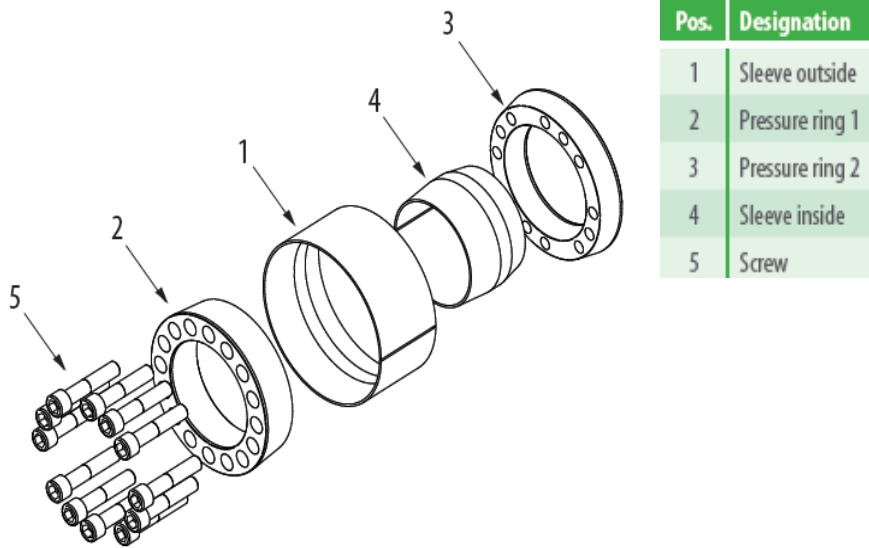
Shaft	k9-h9 / Rz10
Hub	N9-H9 / Rz10

## Bending loads (曲げ加重)

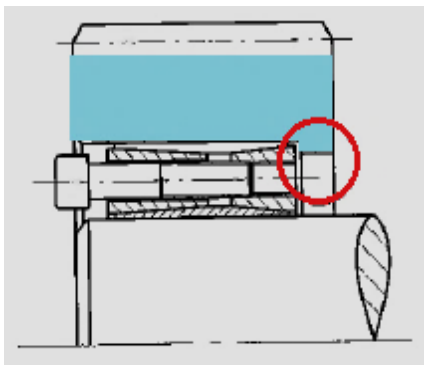
Bending moment (share)	MB max = 0,3 * Mt
Bending angel	max. 5´

## More properties (その他のプロパティ)

- no axial displacement during assembly
- good self-centering  
良好な自己調芯性があり、軸とハブのインロー構造は不要です。
- low self-locking  
分解時、外輪と圧力リングが外れにくい構造です。



### ◆設計時及び分解時の注意事項



本組立品を分解するには、左図のように後部圧力リングが抜けやすいような凸部支持構造が必要です。ない場合は分解できません。  
設計時にご配慮ください。

《寸法性能表》

d		D	Mt	Fax	Pw	Pn	Z	S			MA	L1	L2	L3	Weight
mm		mm	Nm	kN	N/mm <sup>2</sup>	N/mm <sup>2</sup>	本	ホ <sup>°</sup> ルトサイズ <sup>°</sup>			Nm	mm	mm	mm	Kg
70	x	120	7136	204	206	120	8	M12	x	55	145	56	62	74	3.2
80	x	130	12233	306	271	166	12	M12	x	55	145	56	62	74	3.6
90	x	140	13762	306	240	155	12	M12	x	55	145	56	62	74	3.9
100	x	160	20967	419	219	137	12	M14	x	70	235	72	82	96	7
110	x	170	26908	489	233	151	14	M14	x	70	235	72	82	96	7.5
120	x	180	31450	524	228	152	15	M14	x	70	235	72	82	96	8
130	x	190	34071	524	211	144	15	M14	x	70	235	72	82	96	8.5
140	x	200	41585	594	222	155	17	M14	x	70	235	72	82	96	9.1
150	x	210	47176	629	219	151	18	M14	x	70	235	72	82	96	9.6
160	x	230	65643	821	231	161	17	M16	x	80	365	84	94	110	13.8
170	x	240	73848	869	230	163	18	M16	x	80	365	84	94	110	14.5
180	x	250	86880	965	241	174	20	M16	x	80	365	84	94	110	15.3
190	x	260	96292	1014	240	175	21	M16	x	80	365	84	94	110	16
200	x	270	111013	1110	250	185	23	M16	x	80	365	84	94	110	17
220	x	300	135579	1233	198	145	21	M18	x	100	500	105	116	134	27
240	x	320	169033	1408	208	156	24	M18	x	100	500	105	116	134	29.2
260	x	340	183119	1409	192	147	24	M18	x	100	500	105	116	134	31.3
280	x	370	252994	1807	194	147	24	M20	x	120	710	125	136	156	45
300	x	390	271065	1807	181	139	24	M20	x	120	710	125	136	156	47.7