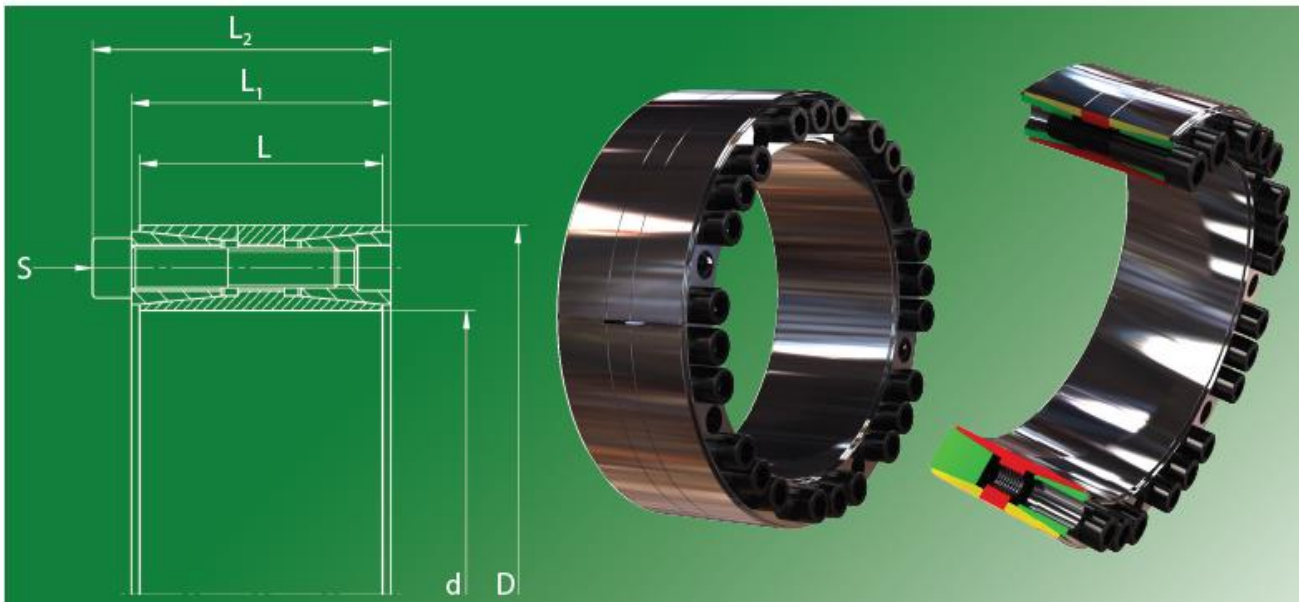


3015.1 DK



Used symbols (使用される記号)

d	[mm]	Shaft diameter (軸径)
D	[mm]	Hub inside diameter (ハブ内径)
Mt	[Nm]	Max. transmittable torque Fax = 0 (伝達トルク Fax=0)
Fax	[kN]	Max. transmittable axial force Mt = 0 (軸方向の伝達力 Mt=0)
Pw	[N/mm ²]	Average pressure on the shaft (軸にかかる面圧)
P _N	[N/mm ²]	Average pressure on the hub (ハブにかかる面圧)
L	[mm]	Length of the pressure ring (圧力輪の長さ)
L1	[mm]	Width of the locking device without screws (ボルトなしのクランプブッシュの幅)
L2	[mm]	Width of the locking device with screws (ボルト付のクランプブッシュの幅)
Z		Number of clamping screws (締付ボルトの数量)
S		Size of the clamping screws (締付ボルトのサイズ)
MA	[Nm]	Tightening torque of the clamping screws (締付ボルトの締付トルク)

Recommended tolerances & surfaces (推奨はめあい公差と表面粗さ)

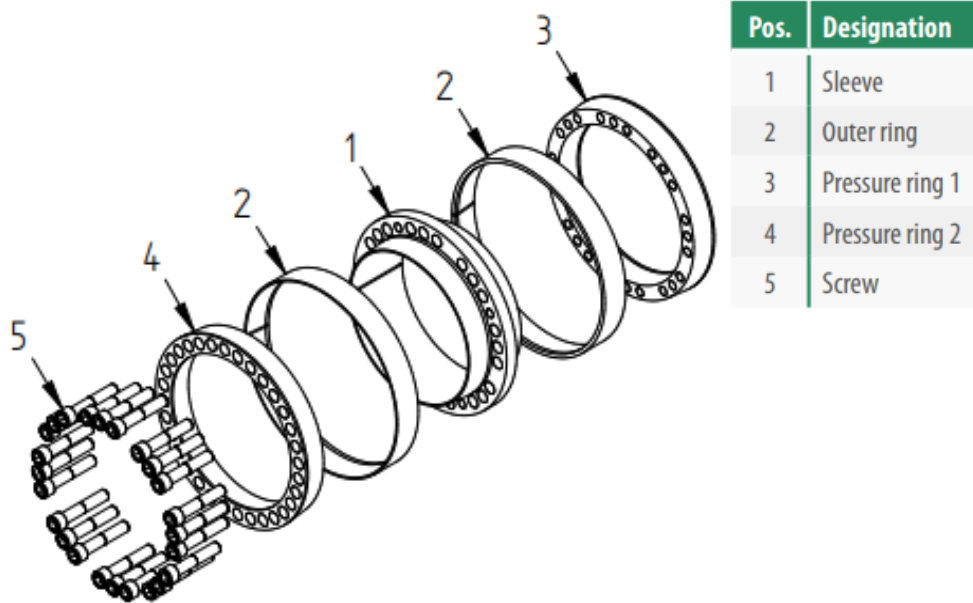
Shaft	h8 / Rz10
Hub	H8 / Rz10

Bending loads (曲げ加重)

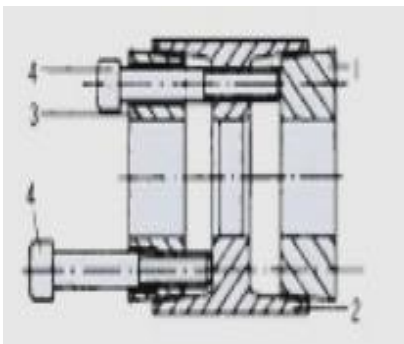
Bending moment (share)	MB max = 0,35 * Mt
Bending angel	max. 5°

More properties (その他のプロパティ)

- no axial displacement during assembly
- good self-centering
良好な自己調芯性があり、軸とハブのインロー構造は不要です。
- low self-locking
分解時、外輪と圧力リングが外れにくい構造です。



◆分解時の補足事項



この機種は、圧力リングが外輪から外れにくいので、使用ボルトを用いて抜きタップに差し込み引き抜いてください。

締付ボルト穴の左右の孔が、前・後圧力リングの取外し孔です。

《寸法性能表》

d		D	Mt	Fax	Pw	Pn	Z	S		MA	L	L1	L2	Weight	
mm		mm	Nm	kN	N/mm ²	N/mm ²	本	ボルトサイズ*		Nm	mm	mm	mm	Kg	
100	x	145	7000	139	101	69	9	M10	x	55	83	60	65	75	4.1
110	x	155	8500	155	102	72	10	M10	x	55	83	60	65	75	4.4
120	x	165	11100	185	112	81	12	M10	x	55	83	60	65	75	4.8
130	x	180	15100	232	109	79	15	M10	x	60	83	68	74	84	6.5
140	x	190	16200	232	101	75	15	M10	x	60	83	68	74	84	7
150	x	200	18500	247	101	76	16	M10	x	60	83	68	74	84	7.4
160	x	210	22300	278	106	81	18	M10	x	60	83	68	74	84	7.8
170	x	225	29100	343	111	84	15	M12	x	65	145	75	81	93	10
180	x	235	32900	365	111	85	16	M12	x	65	145	75	81	93	10.6
190	x	250	39100	411	101	77	18	M12	x	75	145	88	94	106	14.3
200	x	260	45700	457	107	82	20	M12	x	75	145	88	94	106	15
220	x	285	52800	480	98	75	21	M12	x	80	145	98	104	116	19.8
240	x	305	65800	548	102	81	24	M12	x	80	145	98	104	116	21.4
260	x	325	80200	617	106	85	27	M12	x	80	145	98	104	116	23
280	x	355	120200	858	111	87	28	M14	x	100	230	120	126	140	35.2
300	x	375	128700	858	104	83	28	M14	x	100	230	120	126	140	37.4
320	x	405	188500	1178	114	90	28	M16	x	110	355	135	142	158	51.3
340	x	425	200300	1178	107	86	28	M16	x	110	355	135	142	158	54.1
360	x	455	220400	1225	90	71	24	M18	x	140	485	158	165	183	75.4
380	x	475	261800	1378	96	77	27	M18	x	140	485	158	165	183	79
400	x	495	326600	1633	108	87	32	M18	x	140	485	158	165	183	82.8
420	x	515	342900	1633	103	84	32	M18	x	140	485	158	165	183	86.5
440	x	545	389600	1771	97	78	27	M20	x	140	690	172	180	200	110
460	x	565	407300	1771	93	76	27	M20	x	140	690	172	180	200	114
480	x	585	472200	1968	99	81	30	M20	x	140	690	172	180	200	119
500	x	605	491900	1968	95	78	30	M20	x	140	690	172	180	200	123
520	x	630	545700	2099	86	71	32	M20	x	150	690	190	200	220	148
540	x	650	566700	2099	83	69	32	M20	x	150	690	190	200	220	154
560	x	670	661100	2361	90	75	36	M20	x	150	690	190	200	220	160
580	x	690	684700	2361	86	73	36	M20	x	150	690	190	200	220	165
600	x	710	708300	2361	84	71	36	M20	x	150	690	190	200	220	170
620	x	730	731900	2361	81	69	36	M20	x	150	690	190	200	220	175
640	x	750	755500	2361	78	67	36	M20	x	150	690	190	200	220	180