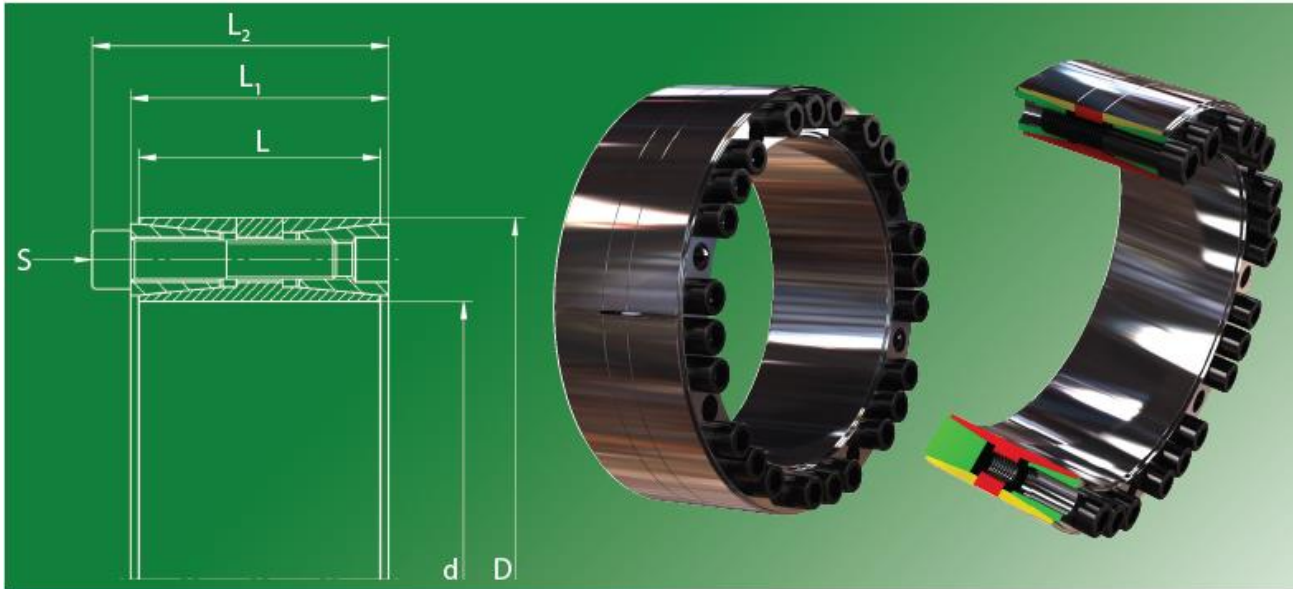


3015 DK



Used symbols (使用される記号)

d	[mm]	Shaft diameter (軸径)
D	[mm]	Hub inside diameter (ハブ内径)
Mt	[Nm]	Max. transmittable torque Fax = 0 (伝達トルク Fax=0)
Fax	[kN]	Max. transmittable axial force Mt = 0 (軸方向の伝達力 Mt=0)
Pw	[N/mm ²]	Average pressure on the shaft (軸にかかる面圧)
P _N	[N/mm ²]	Average pressure on the hub (ハブにかかる面圧)
L	[mm]	Length of the pressure ring (圧力輪の長さ)
L1	[mm]	Width of the locking device without screws (ボルトなしのクランプブッシュの幅)
L2	[mm]	Width of the locking device with screws (ボルト付のクランプブッシュの幅)
Z		Number of clamping screws (締付ボルトの数量)
S		Size of the clamping screws (締付ボルトのサイズ)
MA	[Nm]	Tightening torque of the clamping screws (締付ボルトの締付トルク)

Recommended tolerances & surfaces (推奨はめあい公差と表面粗さ)

Shaft	h8 / Rz10
Hub	H8 / Rz10

Bending loads (曲げ加重)

Bending moment (share)	MB max = 0,25 * Mt
Bending angel	max. 5°

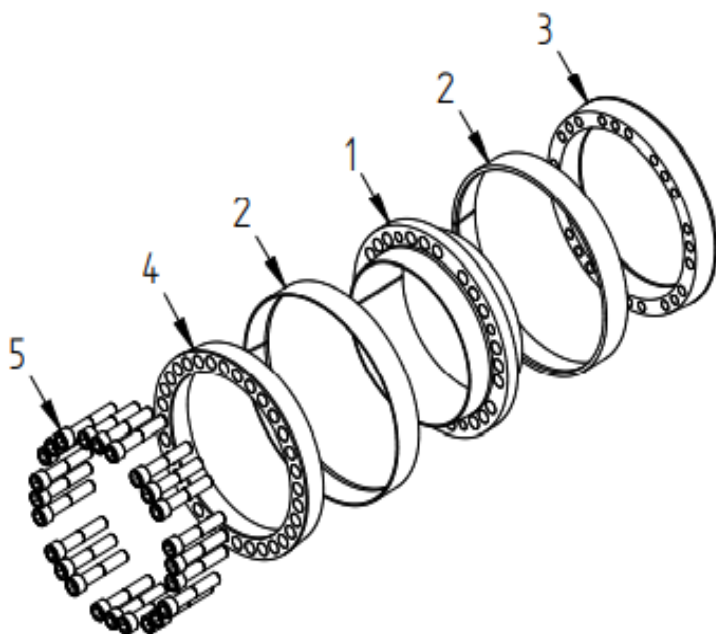
More properties (その他のプロパティ)

- low axial displacement during assembly
- good self-centering

良好な自己調芯性があり、軸とハブのインロー構造は不要です。

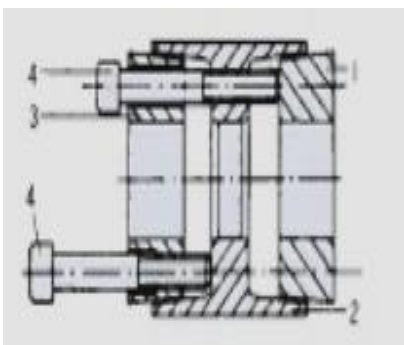
- low self-locking

分解時、外輪と圧力リングが外れにくい構造です。



Pos.	Designation
1	Sleeve
2	Outer ring
3	Pressure ring 1
4	Pressure ring 2
5	Screw

◆分解時の補足事項



この機種は、圧力リングが外輪から外れにくいので、使用ボルトを用いて抜きタップに差し込み引き抜いてください。

締付ボルト穴の左右の孔が、前・後圧力リングの取外し孔です。

《寸法性能表》

d		D	Mt	Fax	Pw	Pn	Z	S		MA	L	L1	L2	Weight	
mm		mm	Nm	kN	N/mm ²	N/mm ²	本	ボルトサイズ*		Nm	mm	mm	mm	Kg	
100	x	145	15000	300	217	150	10	M12	x	55	145	60	65	77	4.1
110	x	155	16500	300	197	140	10	M12	x	55	145	60	65	77	4.4
120	x	165	21600	360	217	158	12	M12	x	55	145	60	65	77	4.8
130	x	180	29200	450	212	153	15	M12	x	60	145	68	74	86	6.5
140	x	190	37800	540	236	174	18	M12	x	60	145	68	74	86	7
150	x	200	40500	540	220	165	18	M12	x	60	145	68	74	86	7.4
160	x	210	48000	600	230	175	20	M12	x	60	145	68	74	86	7.8
170	x	225	61600	725	234	177	18	M14	x	65	230	75	81	95	10
180	x	235	65200	725	221	169	18	M14	x	65	230	75	81	95	10.6
190	x	250	76500	805	198	151	20	M14	x	75	230	88	94	108	14.3
200	x	260	96600	966	226	174	24	M14	x	75	230	88	94	108	15
220	x	285	109400	995	203	156	18	M16	x	90	355	98	104	120	19.8
240	x	305	159200	1326	248	195	24	M16	x	90	355	98	104	120	21.4
260	x	325	179600	1382	238	191	25	M16	x	90	355	98	104	120	23
280	x	355	225200	1608	208	164	24	M18	x	110	485	120	126	144	35.2
300	x	375	251300	1675	202	162	25	M18	x	110	485	120	126	144	37.4
320	x	405	344600	2153	208	164	25	M20	x	120	690	135	142	162	51.3
340	x	425	366100	2153	196	157	25	M20	x	120	690	135	142	162	54.1
360	x	455	483500	2686	198	157	25	M22	x	130	930	158	165	187	75.4
380	x	475	510400	2686	188	150	25	M22	x	130	930	158	165	187	79
400	x	495	537200	2686	178	144	25	M22	x	130	930	158	165	187	82.8
420	x	515	676900	3223	204	166	30	M22	x	130	930	158	165	187	86.5
440	x	545	829200	3769	207	167	30	M24	x	150	1200	172	180	204	110
460	x	565	866900	3769	198	161	30	M24	x	150	1200	172	180	204	114
480	x	585	964600	4020	202	166	32	M24	x	150	1200	172	180	204	119
500	x	605	100500	4020	194	160	32	M24	x	150	1200	172	180	204	123
520	x	630	1162900	4473	183	151	30	M27	x	160	1600	190	200	227	148
540	x	650	1207600	4473	176	146	30	M27	x	160	1600	190	200	227	154
560	x	670	1252400	4473	169	142	30	M27	x	160	1600	190	200	227	160
580	x	690	1297100	4473	164	138	30	M27	x	160	1600	190	200	227	165
600	x	710	1431300	4771	169	143	32	M27	x	160	1600	190	200	227	170
620	x	730	1478000	4771	163	139	32	M27	x	160	1600	190	200	227	175
640	x	750	1526000	4771	158	135	32	M27	x	160	1600	190	200	227	180