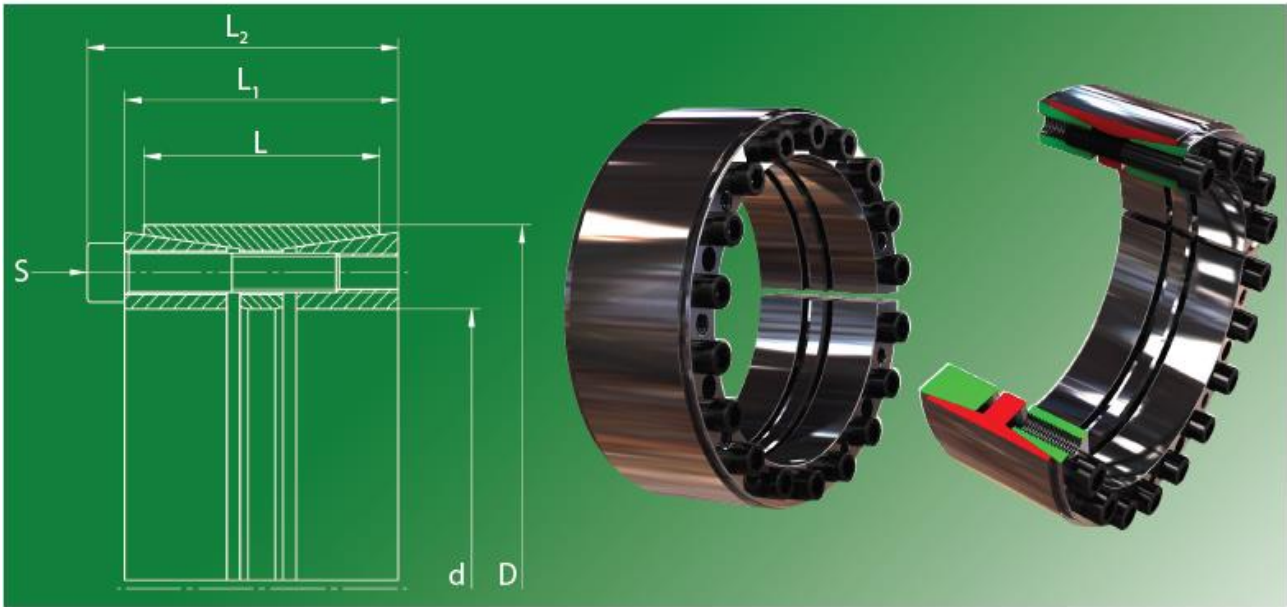


# 3015



## Used symbols (使用される記号)

d	[mm]	Shaft diameter (軸径)
D	[mm]	Hub inside diameter (ハブ内径)
Mt	[Nm]	Max. transmittable torque Fax = 0 (伝達トルク Fax=0)
Fax	[kN]	Max. transmittable axial force Mt = 0 (軸方向の伝達力 Mt=0)
Pw	[N/mm <sup>2</sup> ]	Average pressure on the shaft (軸にかかる面圧)
P <sub>N</sub>	[N/mm <sup>2</sup> ]	Average pressure on the hub (ハブにかかる面圧)
L	[mm]	Length of the pressure ring (圧力輪の長さ)
L1	[mm]	Width of the locking device without screws (ボルトなしのクランプブッシュの幅)
L2	[mm]	Width of the locking device with screws (ボルト付のクランプブッシュの幅)
Z		Number of clamping screws (締付ボルトの数量)
S		Size of the clamping screws (締付ボルトのサイズ)
MA	[Nm]	Tightening torque of the clamping screws (締付ボルトの締付トルク)

## Recommended tolerances & surfaces (推奨はめあい公差と表面粗さ)

Shaft	h8 / Rz10
Hub	H8 / Rz10

## Bending loads (曲げ加重)

Bending moment (share)	MB max = 0,3 * Mt
Bending angel	max. 5°

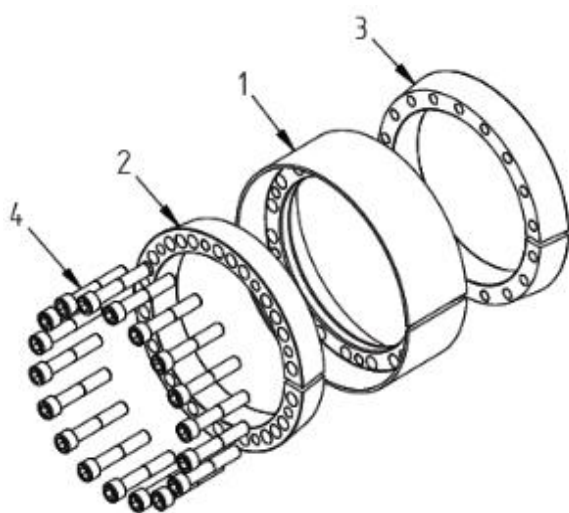
## More properties (その他のプロパティ)

- low axial displacement during assembly
- good self-centering

良好な自己調芯性があり、軸とハブのインロー構造は不要です。

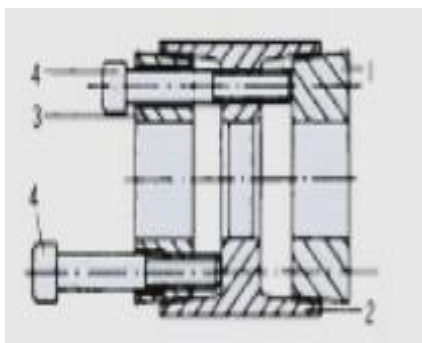
- low self-locking

分解時、外輪と圧力リングが外れにくい構造です。



Pos.	Designation
1	Sleeve
2	Pressure ring 1
3	Pressure ring 2
4	Screw

### ◆分解時の補足事項



この機種は、圧力リングが外輪から外れにくいので、使用ボルトを用いて抜きタップに差し込み引き抜いてください。

締付ボルト穴の左右の孔が、前・後圧力リングの取外し孔です。

《寸法性能表》

d		D	Mt	Fax	Pw	Pn	Z	S		MA	L	L1	L2	Weight	
mm		mm	Nm	kN	N/mm <sup>2</sup>	N/mm <sup>2</sup>	本	ホルトサイズ		Nm	mm	mm	mm	Kg	
70	x	110	6900	197	187	95	8	M10	x	55	83	50	60	70	2.2
80	x	120	9800	247	204	109	10	M10	x	55	83	50	60	70	2.5
90	x	130	12200	271	200	111	11	M10	x	55	83	50	60	70	2.7
100	x	145	18200	364	201	111	10	M12	x	60	145	60	70	82	4.1
110	x	155	20000	364	183	104	10	M12	x	60	145	60	70	82	4.4
120	x	165	24000	401	185	107	11	M12	x	60	145	60	70	82	4.7
130	x	180	33100	510	193	116	14	M12	x	65	145	65	79	91	6.2
140	x	190	38200	547	192	117	15	M12	x	65	145	65	79	91	6.6
150	x	200	40900	547	179	112	15	M12	x	65	145	65	79	91	7
160	x	210	46600	583	179	113	16	M12	x	65	145	65	79	91	7.4
170	x	225	62300	734	179	111	15	M14	x	75	230	78	92	106	10.4
180	x	235	66000	734	169	106	15	M14	x	75	230	78	92	106	11
190	x	250	74300	782	144	94	16	M14	x	80	230	88	102	116	14.3
200	x	260	97100	972	170	113	18	M14	x	80	230	88	102	116	15
220	x	285	110000	1007	148	98	15	M16	x	90	355	96	108	124	19.4
240	x	305	161000	1342	181	122	20	M16	x	90	355	96	108	124	21
260	x	325	174000	1342	167	114	20	M16	x	90	355	96	108	124	22.5
280	x	355	219000	1569	196	122	15	M20	x	100	690	96	110	130	28.2
300	x	375	251000	1674	195	123	16	M20	x	100	690	96	110	130	30
320	x	405	334000	2092	181	111	20	M20	x	110	690	124	136	156	47.1
340	x	425	355000	2092	170	105	20	M20	x	110	690	124	136	156	49.7
360	x	455	469000	2610	160	109	20	M22	x	130	930	140	157	179	66.8
380	x	475	495000	2610	152	104	20	M22	x	130	930	140	157	179	70.1
400	x	495	574000	2871	159	110	22	M22	x	130	930	140	157	179	73.4
420	x	515	657000	3132	165	115	24	M22	x	130	930	140	157	179	76.7
440	x	535	689000	3132	157	111	24	M22	x	130	930	140	157	179	79.9
460	x	555	720000	3132	151	107	24	M22	x	130	930	140	157	179	83.2
480	x	575	782000	3262	150	108	25	M22	x	130	930	140	157	179	86.5
500	x	595	815000	3262	144	104	25	M22	x	130	930	140	157	179	89.8
520	x	615	950000	3654	155	113	28	M22	x	130	930	140	157	179	93.1
540	x	635	986000	3654	150	109	28	M22	x	130	930	140	157	179	96.3
560	x	655	1096000	3915	155	113	30	M22	x	130	930	140	157	179	100
580	x	675	1135000	3915	149	110	30	M22	x	130	930	140	157	179	103
600	x	695	1174000	3915	144	107	30	M22	x	130	930	140	157	179	106