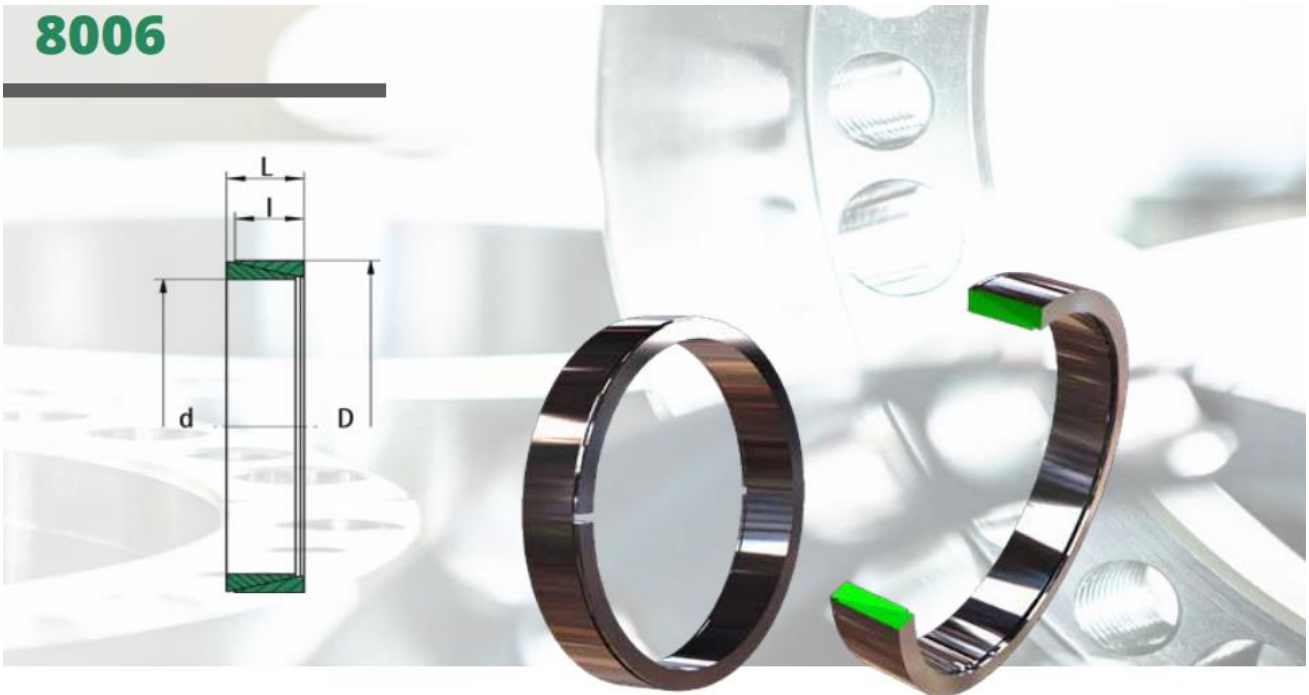


# 8006



## Used symbols (使用される記号)

d	[mm]	Shaft diameter (軸径)
D	[mm]	Hub inside diameter (ハブ内径)
L	[mm]	Length of the locking device (全長)
l	[mm]	Width of inner ring and outer ring (内輪と外輪の寸法)
At	[mm <sup>2</sup> ]	Contact surface of the shaft (軸との接触面積)
Fo	[N]	Pretension to eliminate tolerances (初期加圧力) (for unslitted version) (スリットなしの場合)
FA	[N]	Clamping force required to apply pressure of $p = 100 \text{ N/mm}^2$ (有効加圧力：軸側面圧が $100 \text{ N/mm}^2$ として算出)
T	[Nm]	Max. transmittable torque (at $p = 100 \text{ N/mm}^2$ ) $F_{ax} = 0$ (最大伝達トルク：軸側面圧が $100 \text{ N/mm}^2$ 且つ軸方向荷重 0の場合)
Fax	[N]	Max. transmittable axial force (at $p = 100 \text{ N/mm}^2$ ) $T = 0$ (最大伝達可能軸力：軸側面圧が $100 \text{ N/mm}^2$ 且つ負荷トルク 0の場合)
x	[mm]	Distance between clamping flange and hub (加圧フランジとボスの間隔 解説図の中に X 寸法表示) in relation to the number of clamping elements (使用するリングの個数による)
d1	[mm]	inner diameter spacer bushing (スペーサ(スリーブ)の内径)
D1	[mm]	outer diameter spacer bushing (スペーサ(スリーブ)の外径)

## Recommended tolerances & surfaces (推奨はめあい公差と表面粗さ)

Shaft	< d 38mm h6 / > d 40mm h8 / Rz10
Hub	< d 38mm H7 / > d 40mm H8 / Rz10

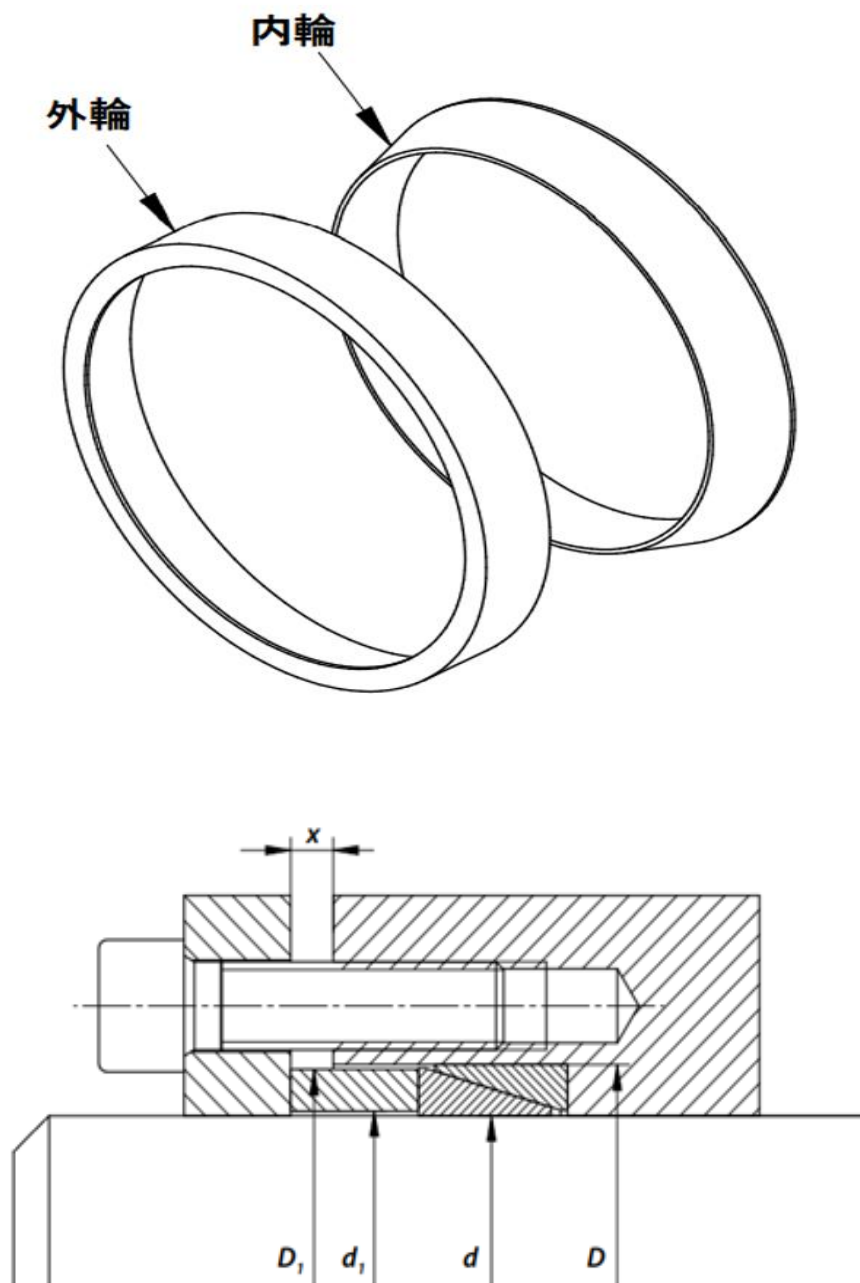
## Bending loads (曲げ荷重)

Bending moment (share) (リングの個数により、ある程度負担できる。)

Depending on hub design and number of clamping elements (単体では、受けられない。)

## More properties (その他)

- axial displacement during assembly (組立時 軸方向に変位することがある)
- good self-centering (自己調芯は、平行に締めれば 調芯性あり)
- no self-locking (分解時 容易に分解可能)



《寸法性能表》

										X						
d		D	L	I	At	Fo	FA	T	Fax	リングの個数				Weight	d1	D1
mm		mm	mm	mm	mm <sup>2</sup>	N	N	Nm	N	1	2	3	4	kg	mm	mm
6	x	9	4.5	3.7	69	-	3240	2.16	720	2	2	3	3	0.00118	6.1	8.9
7	x	10	4.5	3.7	80	-	3780	2.94	840	2	2	3	3	0.00136	7.1	9.9
8	x	11	4.5	3.7	90	-	4300	3.84	960	2	2	3	3	0.00151	8.1	10.9
9	x	12	4.5	3.7	105	7600	5700	5.7	1270	2	2	3	3	0.00166	9.1	11.9
10	x	13	4.5	3.7	116	6950	6300	7	1400	2	2	3	3	0.00182	10.1	12.9
12	x	15	4.5	3.7	139	6950	7500	10	1670	2	2	3	3	0.00214	12.1	14.9
13	x	16	4.5	3.7	151	6450	8150	11.8	1810	2	2	3	3	0.00226	13.1	15.9
14	x	18	6.3	5.3	233	11200	12600	19.6	2800	3	3	4	5	0.00487	14.1	17.9
15	x	19	6.3	5.3	250	10750	13500	22.5	3000	3	3	4	5	0.00526	15.1	18.9
16	x	20	6.3	5.3	266	10100	14400	25.5	3190	3	3	4	5	0.00545	16.1	19.9
17	x	21	6.3	5.3	283	9550	15300	28.9	3400	3	3	4	5	0.0058	17.1	20.9
18	x	22	6.3	5.3	300	9100	16200	32.4	3600	3	3	4	5	0.00612	18.1	21.9
19	x	24	6.3	5.3	316	12600	17100	36	3790	3	3	4	5	0.00782	19.2	23.8
20	x	25	6.3	5.3	333	12050	18000	40	4000	3	3	4	5	0.00817	20.2	24.8
22	x	26	6.3	5.3	366	9050	19800	48	4400	3	3	4	5	0.00724	22.2	25.8
24	x	28	6.3	5.3	400	8350	21600	58	4800	3	3	4	5	0.00792	24.2	27.8
25	x	30	6.3	5.3	416	9900	22500	62	5000	3	3	4	5	0.0101	25.2	29.8
28	x	32	6.3	5.3	466	7400	25200	78	5600	3	3	4	5	0.00918	28.2	31.8
30	x	35	6.3	5.3	499	8500	27000	90	6000	3	3	4	5	0.012	30.2	34.8
32	x	36	6.3	5.3	533	7850	28800	102	6400	3	3	4	5	0.01	32.2	35.8
35	x	40	7	6	659	10100	35600	138	7900	3	3	4	5	0.017	35.2	39.8
36	x	42	7	6	678	11600	36600	147	8200	3	3	4	5	0.02	36.2	41.8
38	x	44	7	6	716	11000	38700	163	8600	3	3	4	5	0.021	38.2	43.8
40	x	45	8	6.6	829	13800	45000	199	9950	3	4	5	6	0.023	40.2	44.8
42	x	48	8	6.6	870	15600	47000	219	10400	3	4	5	6	0.028	42.2	47.8
45	x	52	10	8.6	1215	28200	66000	328	14600	3	4	5	6	0.042	45.2	51.8
48	x	55	10	8.6	1296	24600	70000	373	15600	3	4	5	6	0.045	48.2	54.8
50	x	57	10	8.6	1350	23500	73000	405	16200	3	4	5	6	0.047	50.2	56.8
55	x	62	10	8.6	1485	21800	80000	490	17800	3	4	5	6	0.05	55.2	61.8
56	x	64	12	10.4	1829	29400	99000	615	22000	3	4	5	7	0.067	56.2	63.8
60	x	68	12	10.4	1959	27400	106000	705	23500	3	4	5	7	0.072	60.2	67.8
63	x	71	12	10.4	2057	26300	111000	780	24800	3	4	5	7	0.077	63.2	70.8
65	x	73	12	10.4	2123	25400	115000	830	25600	3	4	5	7	0.079	65.2	72.8
70	x	79	14	12.2	2682	31000	145000	1120	32000	3	5	6	7	0.111	70.3	78.7
71	x	80	14	12.2	2720	31000	147000	1160	32600	3	5	6	7	0.113	71.3	79.7
75	x	84	14	12.2	2873	34600	155000	1290	34400	3	5	6	7	0.12	75.3	83.7
80	x	91	17	15	3768	48000	203000	1810	45000	4	5	6	8	0.188	80.3	90.7
85	x	96	17	15	4004	45600	216000	2040	48000	4	5	6	8	0.2	85.3	95.7
90	x	101	17	15	4239	43400	229000	2290	51000	4	5	6	8	0.216	90.3	100.7
95	x	106	17	15	4475	41200	242000	2550	54000	4	5	6	8	0.224	95.3	105.7
100	x	114	21	18.7	5872	60700	317000	3520	70000	4	6	7	9	0.38	100.3	113.7

(次ページに続く)

										X						
d		D	L	I	At	Fo	FA	T	Fax	リングの個数				Weight	d1	D1
mm		mm	mm	mm	mm <sup>2</sup>	N	N	Nm	N	1	2	3	4	kg	mm	mm
110	x	124	21	18.7	6459	66000	349000	4250	77000	4	6	7	9	0.41	110.3	123.7
120	x	134	21	18.7	7046	60200	380000	5050	84000	4	6	7	9	0.452	120.3	133.7
130	x	148	28	25.3	10328	96200	558000	8050	124000	5	7	9	11	0.847	130.3	147.6
140	x	158	28	25.3	11122	89000	600000	9350	134000	5	7	9	11	0.91	140.3	157.6
150	x	168	28	25.3	11916	84500	643000	10700	143000	5	7	9	11	0.967	150.4	167.6
160	x	178	28	25.3	12711	78500	686000	12200	152500	5	7	9	11	1.023	160.4	177.6
170	x	191	33	30	16014	117500	865000	16300	192000	6	8	10	12	1.5	170.4	190.5
180	x	201	33	30	16956	111200	916000	18300	204000	6	8	10	12	1.58	180.5	200.5
190	x	211	33	30	17898	105000	966000	20400	214000	6	8	10	12	1.68	190.5	210.5
200	x	224	38	34.8	21854	134000	1180000	26200	262000	6	8	11	13	2.32	200.6	223.4
210	x	234	38	34.8	22947	127000	1239000	28900	275000	6	8	11	13	2.45	210.6	233.4
220	x	244	38	34.8	24040	122000	1298000	31700	288000	6	8	11	13	2.49	220.6	243.4
230	x	257	43	39.5	28527	165000	1540000	39400	342000	6	9	12	14	3.38	230.6	256.4
240	x	267	43	39.5	29767	157500	1610000	43000	358000	6	9	12	14	3.52	240.6	266.4
250	x	280	48	44	34700	190000	1870000	52000	415000	7	10	13	16	4.68	250.8	279.2
260	x	290	48	44	36100	182000	1950000	56500	435000	7	10	13	16	4.82	260.8	289.2
270	x	300	48	44	37500	177000	2030000	61000	450000	7	10	13	16	4.94	270.8	299.2
280	x	313	53	49	43100	206000	2330000	72500	520000	7	10	14	17	6.27	280.8	312.2
290	x	323	53	49	44600	222000	2410000	77500	535000	7	11	14	17	6.5	290.8	332.2
300	x	333	53	49	46200	214000	2490000	83000	555000	7	11	14	17	6.74	300.8	322.2
320	x	360	65	59	59300	292000	3200000	114000	710000	10	15	20	25	10.9	321	359
340	x	380	65	59	63000	272000	3400000	128500	755000	10	15	20	25	11.5	341	379
360	x	400	65	59	66700	258000	3600000	144000	800000	10	15	20	25	12.2	361	399
380	x	420	65	59	70400	269000	3800000	160500	845000	10	15	20	25	12.8	381	419
400	x	440	65	59	74200	256000	4000000	178000	890000	10	15	20	25	13.5	401	439
420	x	460	65	59	77800	244000	4200000	196000	935000	10	15	20	25	14.1	421	459
440	x	480	65	59	81500	234000	4400000	215000	980000	10	15	20	25	14.7	441	479
460	x	500	65	59	85300	224000	4600000	235000	1020000	10	15	20	25	15.4	461	499
480	x	520	65	59	89000	239000	4800000	256000	1070000	10	15	20	25	16	481	519
500	x	540	65	59	92700	229000	5000000	278000	1110000	10	15	20	25	16.6	501	539