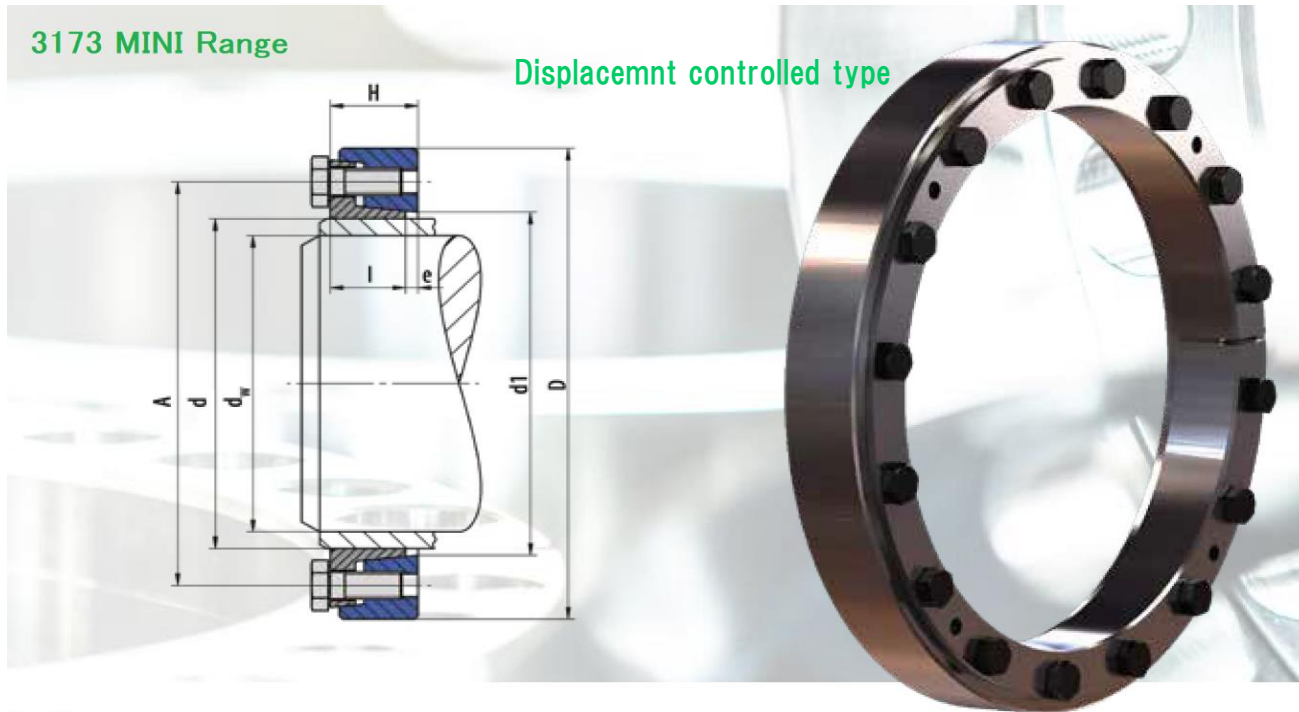


## 3173 MINI Range

### Displacement controlled type



d	[mm]	Nominal diameter of the shrink disc	シュリンクディスク内径
dW	[mm]	Shaft diameter	軸径
Mmax	[mm]	Maxin trans torque	伝達トルク
D	[mm]	Outer diameter	シュリンクディスク外径
l	[mm]	Length of the bush	内輪高さℓ
e	[mm]	Exceslength	余長(約)
H	[mm]	Width of the shrink disc	シュリンクディスク高さ
A	[mm]	Pitch circle diameter	ボルトピッチ形
d1	[mm]	Attachment size	外輪 内径
MA	[Nm]	Tightening torque of the clamping sc	ボルト締付トルク
Z		Number of clamping screws	ボルト数
S		Size of the clamp screws	ボルトサイズ
nmax	[min <sup>-1</sup> ]	Permitted rotational frequency	最大許容回転数
P <sub>N</sub>	[N/mm <sup>2</sup> ]	Moderate pressure to the hub	中空軸 面圧(中間値)
I	[kgm <sup>2</sup> ]	Moment of inertia	慣性モーメント

- ・ Discs galvanized 亜鉛メッキ
- ・ Without washers ワッシャなし
- ・ Bush complete slit

Dimensions H & e in unlocked position  
min. yield strength Rp0,2 N/mm<sup>2</sup>

Solid shaft	290
Hub	350

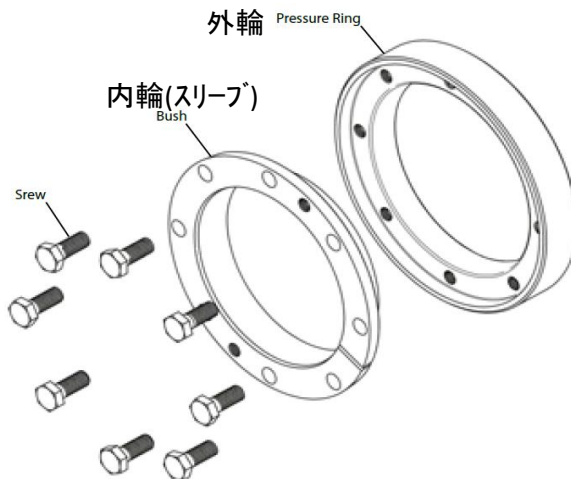
(軸 降伏応力最小値)  
(中空軸 降伏応力最小値)

外輪と内輪の段差が、ほぼ0になれば  
規定ボルト締付トルク近傍になります。  
段差0で、まだ規定トルクに到達していない場合は、  
規定トルクまで、締めてください。  
逆に、段差が0になる前に、規定トルクに到達した  
場合は、その時点で締付を完了してください。  
Displacement controlledタイプは、MA値を  
下げて、Mt(Mmax)値を緩和することに対応しておりません。  
規定MA値でご使用ください。

カタログ番号は、

Ordering information: : TAS 3173-d

H,e寸法は、無負荷時



Variation from the standard shaft diameter			
主軸dwの標準径からの変更可能範囲			
dw		minimal	maximal
>	≤	-	+
mm	mm	mm	mm
20	60	-2	1
60	100	-2	2
100	160	-3	2
160	220	-4	2
220	300	-5	2

軸径は、変更可能範囲で  
軸径を細く或いは太くしても、対応可能です。

その場合の伝達トルクMは、  
換算式を、使って計算してください。

$$M=Mt(=Mmax)*\{dw(target)/dw(カタログ)\}^2$$

dw(target)が、採用予定の径です。

### 3173《寸法性能表》

d	dw	Mmax	D	ℓ	e	H	A	d1	MA	Z	S	DIN	Class	nmax	PN	I	Weight
mm	mm	Nm	mm	mm	mm	mm	mm	mm	Nm	Stk				min-1	N/mm	kgm <sup>2</sup>	kg
24	20	150	50	11	2.5	13.5	38	25	12	6	M6x12	933	10.9	11400	252	0.00005	0.14
29	25	220	58	11	2.5	13.5	44	32	12	6	M6x12	933	10.9	9800	227	0.00010	0.18
34	29	220	64	11	2.5	13.5	50	38	12	6	M6x12	933	10.9	8900	180	0.00014	0.21
35	29	220	64	11	2.5	13.5	50	38	12	6	M6x12	933	10.9	8900	186	0.00014	0.21
38	34	280	69	11	2.5	13.5	55	43	12	6	M6x12	933	10.9	8300	153	0.00019	0.24
40	35	310	69	11	2.5	13.5	55	43	12	6	M6x12	933	10.9	8300	162	0.00018	0.23
44	36	380	80	15	3	18	62	49	12	6	M6x16	933	10.9	7100	191	0.00046	0.44
46	38	410	80	15	3	18	62	49	12	6	M6x16	933	10.9	7100	190	0.00045	0.42
47	40	500	80	15	3	18	62	49	12	6	M6x16	933	10.9	7100	196	0.00045	0.42
51	44	550	85	15	3	18	67	54	12	6	M6x16	933	10.9	6700	143	0.00056	0.46
55	48	570	90	15	3	18	72	59	12	8	M6x16	933	10.9	6300	135	0.00070	0.5
56	48	570	90	15	3	18	72	59	12	8	M6x16	933	10.9	6300	132	0.00069	0.49
57	48	570	90	15	3	18	72	59	12	8	M6x16	933	10.9	6300	130	0.00068	0.48
61	53	680	95	15	3	18	76	64	12	8	M6x16	933	10.9	6000	122	0.00084	0.53
65	58	740	100	15	3	18	82	69	12	8	M6x16	933	10.9	5700	108	0.00102	0.57
66	58	740	100	15	3	18	82	69	12	8	M6x16	933	10.9	5700	110	0.00100	0.56
70	62	910	115	21	3	24	94	77	29	6	M8x20	933	10.9	4900	106	0.00262	1.15
72	63	940	115	21	3	24	94	77	29	6	M8x20	933	10.9	4900	107	0.00257	1.12
73	63	940	115	21	3	24	94	77	29	6	M8x20	933	10.9	4900	111	0.00254	1.1
75	67	1140	120	21	3	24	100	82	29	6	M8x20	933	10.9	4700	101	0.00304	1.21
76	68	1210	120	21	3	24	100	82	29	6	M8x20	933	10.9	4700	103	0.00302	1.2
78	68	1210	120	21	3	24	100	82	29	6	M8x20	933	10.9	4700	102	0.00295	1.15
81	73	1240	125	21	3	24	104	87	29	8	M8x20	933	10.9	4500	92	0.00349	1.26
83	75	1380	125	21	3	24	104	87	29	8	M8x20	933	10.9	4500	95	0.003	1.21
85	77	1420	130	21	3	24	110	92	29	8	M8x20	933	10.9	4400	92	0.004	1.35
86	78	1470	130	21	3	24	110	92	29	8	M8x20	933	10.9	4400	92	0.004	1.32
88	80	1470	130	21	3	24	110	92	29	8	M8x20	933	10.9	4400	95	0.004	1.27
93	83	1630	135	21	3.5	24.5	114	97	29	8	M8x20	933	10.9	4200	92	0.004	1.33
94	85	1800	135	21	3.5	24.5	114	97	29	8	M8x20	933	10.9	4200	94	0.004	1.3
96	88	1730	140	21	3.5	24.5	120	102	29	8	M8x20	933	10.9	4000	83	0.005	1.44
98	90	1900	140	21	3.5	24.5	120	102	29	8	M8x20	933	10.9	4000	86	0.005	1.39
100	92	2140	145	21	3.5	24.5	124	107	29	8	M8x20	933	10.9	3900	91	0.006	1.53
103	95	2310	145	21	3.5	24.5	124	107	29	8	M8x20	933	10.9	3900	92	0.01	1.44
106	98	2160	150	21	3.5	24.5	128	112	29	8	M8x20	933	10.9	3800	82	0.01	1.56
108	100	2340	150	21	3.5	24.5	128	112	29	8	M8x20	933	10.9	3800	84	0.01	1.5
112	103	2340	160	25	4	29	134	119	29	8	M8x20	933	10.9	3500	87	0.01	2.16
115	105	2540	160	25	4	29	134	119	29	8	M8x20	933	10.9	3500	91	0.01	2.04
120	110	3030	169	25	4	29	140	124	29	8	M8x20	933	10.9	3400	98	0.01	2.06

d	d <sub>w</sub>	M <sub>max</sub>	D	ℓ	e	H	A	d <sub>1</sub>	MA	Z	S	DIN	Class	n <sub>max</sub>	PN	I	Weight
mm	mm	Nm	mm	mm	mm	mm	mm	mm	Nm	Stk				min-1	N/mm	kgm <sup>2</sup>	kg
123	113	2910	169	25	4	29	144	129	29	8	M8x20	933	10.9	3300	90	0.01	2.22
125	115	3160	169	25	4	29	144	129	29	8	M8x20	933	10.9	3300	93	0.0118	2.14
130	120	3370	174	25	4	29	150	134	29	12	M8x20	933	10.9	3200	89	0.013	2.21
135	125	3810	179	25	4	29	154	139	29	12	M8x20	933	10.9	3200	92	0.0143	2.28
138	128	3930	184	25	4	29	160	144	29	9	M8x20	933	10.9	3100	92	0.0162	2.45
140	130	4180	184	25	4	29	160	144	29	9	M8x20	933	10.9	3100	94	0.0157	2.35
145	135	4650	189	25	4	29	164	149	29	12	M8x20	933	10.9	3000	87	0.01721	2.43
150	140	5160	194	25	4.5	29.5	170	154	29	12	M8x20	933	10.9	2900	89	0.01879	2.5
160	150	5390	204	25	4.5	29.5	180	164	29	12	M8x20	933	10.9	2800	81	0.02222	2.64
166	156	5200	214	25	4.5	29.5	190	174	29	12	M8x20	933	10.9	2600	73	0.02762	3.01
170	160	5730	214	25	4.5	29.5	190	174	29	12	M8x20	933	10.9	2600	76	0.02605	2.79
182	170	8350	230	28	5	33	206	186	29	16	M8x20	933	10.9	2400	57	0.03933	3.66
189	177	8800	240	28	5	33	216	198	29	16	M8x20	933	10.9	2300	54	0.04720	4.05
192	180	9090	240	28	5	33	216	198	29	16	M8x20	933	10.9	2300	54	0.04529	3.84
202	190	9670	250	28	5	33	224	206	29	16	M8x20	933	10.9	2200	51	0.05182	4.01
212	200	10560	260	28	5.5	33.5	234	216	29	16	M8x20	933	10.9	2200	50	0.05895	4.19
222	210	11660	270	28	5.5	33.5	244	226	29	16	M8x20	933	10.9	2100	50	0.06671	4.37
232	220	15450	280	28	6	34	254	236	29	16	M8x20	933	10.9	2000	56	0.07513	4.55
242	230	16220	290	28	6	34	264	246	29	16	M8x20	933	10.9	1900	54	0.08422	4.72
252	240	17440	300	28	6	34	274	256	29	18	M8x20	933	10.9	1900	53	0.09403	4.9
260	248	18100	310	28	6.5	34.5	284	266	29	18	M8x20	933	10.9	1800	51	0.10786	5.27
262	250	18500	310	28	6.5	34.5	284	266	29	18	M8x20	933	10.9	1800	53	0.10457	5.08